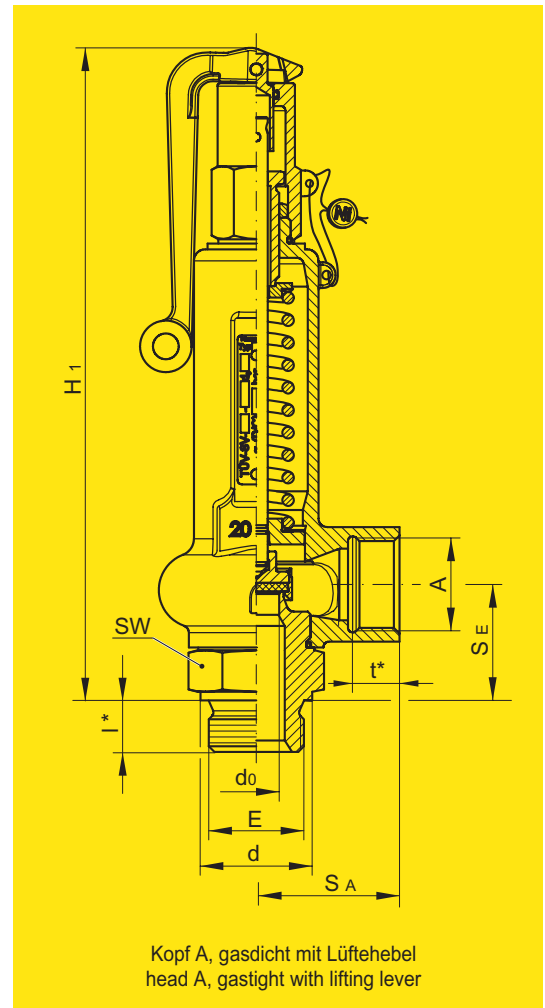
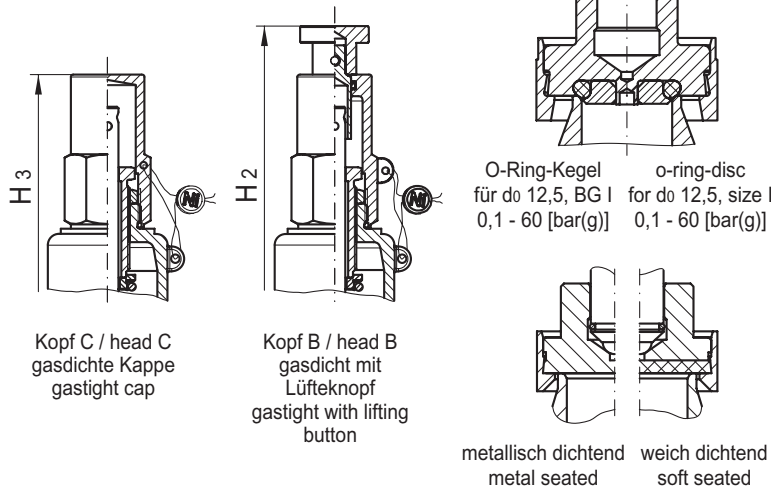


# Normal-Sicherheitsventil, federbelastet Standard-Safety-Valve, springloaded

## Typ 10

für Dämpfe, Gase und Flüssigkeiten mit geschlossener Haube  
for steam, gases and liquids in closed completion

Typ 10.1 : Wst. / Material 1.4104 / 0.7043  
 Typ 10.2 : Wst. / Material 1.4571 / 1.4581  
 Typ 10.7 : Wst. / Material 1.4571 / 1.4308  
 Typ 10.7 nur mit Kopf C / only with head C



### Bauteilkennzeichen / TÜV - Approval

BG I: TÜV • SV • XX-847 • d o • D/G/F •  $\alpha_d$  • p  
 BG II: TÜV • SV • XX-878 • d o • D/G/F •  $\alpha_d$  • p

### Verwendung / Use

Betriebstemperatur / operating temperature

### Kegel metallisch dichtend / disc metal seated

Typ 10.1: -10°C bis / to 280°C ((350°C<sup>1)</sup>)  
 Typ 10.2: -60°C bis / to 280°C ((400°C<sup>1)</sup>)  
 Typ 10.7: -200°C bis / to 280°C ((300°C<sup>1)</sup>)

### Kegel weich dichtend / disc soft seated

siehe techn. Anhang: KWD-1 / see techn. appendix: KWD-1

Einbaulage: senkrecht  
 Installation position: vertical

BG Size	Eintritt Inlet				Austritt Outlet			Baumaße Dimensions				Ansprechdruck Set pressure		Gewicht Weight [kg]								
	E G/NPT	SE [mm]	d [mm]	I* [mm]	A G/NPT	SA [mm]	t* [mm]	H1 [mm]	H2 [mm]	H3 [mm]	SW [mm]	do [mm]	p <sub>min</sub> [bar(g)]		p <sub>max</sub> [bar(g)]							
I	3/8	34	22	12	1/2	40	14	200	205	185	32	10	0,1	140	1,0							
							17					8	20	200								
	1/2		26	14	3/4	14	17	200	205	185	32	12,5	0,1	70								
												10	0,1	140								
	3/4		32	16	3/4	17	17	200	205	185	32	8	20	200								
												6 <sup>2) 3)</sup>	120	500								
												16 <sup>2)</sup>	0,05	40								
												12,5	0,1	70								
												10	0,1	140								
												8	20	200								
II	1/2	40	26	14	1	50	18	230	235	215	41	12,5	0,1	70	1,6							
												16	0,1	32								
	3/4		32	16								1	50	18		230	235	215	41	12,5	32	70
																				20	0,1	20
	1		39	18								1	50	18		230	235	215	41	16	0,1	32
																				12,5	32	70
	1 1/4		49	20								1	50	18		230	235	215	41	20	0,1	20
																				16	0,1	32

\* Maß I und t bei NPT-Ausführung gemäß ANSI B 2.1 / dimension I and t for NPT-design according to ANSI B 2.1

1) höhere Temperaturen auf Anfrage / higher temperatures on request

2) Zulassung nur für Dämpfe und Gase / approval only for steam and gases

3) nur in Typ 10.2 / only type 10.2

K 10-127 0305

# Niezugodka GmbH

Bargkoppelweg 73  
 D-22145 Hamburg

Telefon: +49 40 679 469-0  
 Telefax: +49 40 679 469-59

www.niezugodka.de  
 e-mail: ni@niezugodka.de

Massen- bzw. Volumenstromtabelle / Discharge capacities

Baugröße I / Size I															
do [mm]	6		8		10			12,5			12,5 O-Ring-Kegel / -disc			16	
Medium / fluid	Luft air 0°C [m <sup>3</sup> /h]	Wasser water 20°C [kg/h]	Satt- dampf steam [kg/h]	Luft air 0°C [m <sup>3</sup> /h]	Wasser water 20°C [kg/h]	Satt- dampf steam [kg/h]	Luft air 0°C [m <sup>3</sup> /h]	Wasser water 20°C [kg/h]	Satt- dampf steam [kg/h]	Luft air 0°C [m <sup>3</sup> /h]	Wasser water 20°C [kg/h]	Satt- dampf steam [kg/h]	Luft air 0°C [m <sup>3</sup> /h]	Satt- dampf steam [kg/h]	Luft air 0°C [m <sup>3</sup> /h]
Ausfluss- ziffer pe [bar(g)]	α <sub>d</sub> max 0,61	α <sub>d</sub> 0,30	α <sub>d</sub> max 0,42		α <sub>d</sub> 0,30	α <sub>d</sub> max 0,38		α <sub>d</sub> 0,20	α <sub>d</sub> max 0,27		α <sub>d</sub> 0,20	α <sub>d</sub> max 0,24		α <sub>d</sub> max 0,13	
0,05														8,9	11,0
0,1					536,0	11,8	14,8	558,3	12,2	15,4	558,3	12,2	15,4	11,0	13,9
0,2					656,4	14,0	18,4	683,8	14,7	19,3	683,8	14,3	18,8	13,1	17,3
0,3					758,0	15,7	21,5	789,5	16,6	22,8	789,5	16,2	22,2	14,7	20,1
0,4					847,4	17,3	24,5	882,7	18,3	26,0	882,7	17,9	25,4	15,9	22,6
0,5					928,3	18,7	27,4	967,0	19,8	29,0	967,0	19,2	28,2	16,9	24,8
1,0					1256,9	32,7	39,6	1309,3	36,5	44,2	1309,3	33,6	40,6	29,7	35,9
1,5					1539,4	38,8	52,7	1603,6	41,8	56,8	1603,6	39,4	53,4	34,1	46,3
2,0					1777,6	50,9	64,5	1851,6	55,1	69,8	1851,6	50,9	64,5	44,5	56,3
2,5					1987,4	60,1	76,1	2070,2	65,8	83,4	2070,2	59,6	75,5	52,5	66,5
3,0					2177,1	68,5	87,7	2267,8	76,0	97,4	2267,8	67,6	86,6	60,0	76,8
3,5					2351,5	77,2	98,9	2449,5	85,7	109,8	2449,5		97,6	67,6	86,6
4,0					2513,9	85,5	110,1	2618,6	94,9	122,3	2618,6		108,7	74,9	96,5
4,5					2666,4	94,2	121,4	2777,4	104,5	134,7	2777,4		119,8	82,5	106,3
5					2810,6	102,3	132,6	2927,7	113,6	147,2	2927,7		130,8	89,6	116,1
6					3078,8	119,0	155,0	3207,1	132,1	172,1	3207,1		153,0	104,2	135,8
7					3325,5	135,8	177,5	3464,1	150,8	197,0	3464,1		175,1	118,9	155,4
8					3555,5	152,5	199,9	3703,3	169,4	222,0	3703,3		197,3	133,6	175,1
9					3770,8	169,2	222,4	3927,9	187,8	246,9	3927,9		219,5	148,2	194,8
10					3974,8	186,0	244,9	4140,4	206,5	271,9	4140,4		241,7	162,9	214,5
12					4354,1	219,3	289,9	4535,6	243,5	321,9	4535,6		286,1	192,1	253,9
14					4703,0	252,5	335,0	4899,0	280,3	372,0	4899,0		330,6	221,1	293,4
15					4868,0	269,0	357,6	5070,9	298,6	397,0	5070,9		352,9	235,5	313,2
16					5027,7	285,5	380,2	5237,2	316,9	422,1	5237,2		375,2	250,0	333,0
18					5332,7	318,2	425,4	5554,9	353,3	472,3	5554,9		419,8	278,7	372,6

**Normal-Sicherheitsventil, federbelastet  
Standard-Safety-Valve, springloaded**  
für Dämpfe, Gase und Flüssigkeiten mit geschlossener Haube  
for steam, gases and liquids in closed completion

**Typ 10**

## Massen- bzw. Volumenstromtabelle / Discharge capacities

Baugröße I / Size I															
do [mm]	6	8			10			12,5			12,5 O-Ring-Kegel / -disc			16	
Medium / fluid	Luft air 0°C [m <sup>3</sup> /h]	Wasser water 20°C [kg/h]	Satt- dampf steam [kg/h]	Luft air 0°C [m <sup>3</sup> /h]	Wasser water 20°C [kg/h]	Satt- dampf steam [kg/h]	Luft air 0°C [m <sup>3</sup> /h]	Wasser water 20°C [kg/h]	Satt- dampf steam [kg/h]	Luft air 0°C [m <sup>3</sup> /h]	Wasser water 20°C [kg/h]	Satt- dampf steam [kg/h]	Luft air 0°C [m <sup>3</sup> /h]	Satt- dampf steam [kg/h]	Luft air 0°C [m <sup>3</sup> /h]
Ausfluss- ziffer pe [bar(g)]	α <sub>d</sub> max 0,61	α <sub>d</sub> 0,30	α <sub>d</sub> max 0,42		α <sub>d</sub> 0,30	α <sub>d</sub> max 0,38		α <sub>d</sub> 0,20	α <sub>d</sub> max 0,27		α <sub>d</sub> 0,20	α <sub>d</sub> max 0,24		α <sub>d</sub> max 0,13	
20		3597,5	248,5	333,0	5621,2	351,2	470,7	5855,4	389,9	522,6	5855,4		464,5	307,6	412,2
25		4022,2	307,4	413,2	6284,7	434,6	584,2	6546,5	482,5	648,5	6546,5		576,5	380,6	511,6
30		4406,1	366,2	493,7	6884,5	517,7	698,0	7171,3	574,7	774,9	7171,3		688,8	453,4	611,3
35		4759,1	425,0	574,5	7436,1	600,8	812,2	7745,9	667,0	901,7	7745,9		801,5	526,1	711,3
40		5087,7	483,6	655,6	7949,5	683,7	926,8	8280,8	759,0	1028,9	8280,8		914,6	598,8	811,7
45		5396,3	542,7	736,9	8431,7	767,2	1041,8	8783,1	851,8	1156,6	8783,1		1028,1		
50		5688,2	602,1	818,5	8887,8	851,2	1157,1	9258,2	945,0	1284,6	9258,2		1141,9		
60		6231,1	722,2	982,6	9736,1	1020,9	1389,0	10141,8	1133,4	1542,1	10141,8		1370,8		
70		6730,4	843,3	1147,7	10516,2	1192,2	1622,5	10954,4	1323,5	1801,3					
80		7195,1	967,8	1314,0	11242,3	1368,1	1857,6								
90		7631,5	1095,7	1481,5	11924,3	1549,0	2094,4								
100		8044,4	1224,5	1650,1	12569,3	1731,0	2332,8								
110		8437,0	1354,3	1820,0	13182,8	1914,6	2572,9								
120	1626,6	8812,1	1485,8	1991,0	13769,0	2100,4	2814,7								
130	1767,3	9172,0	1618,9	2163,3	14331,2	2288,7	3058,2								
140	1909,1	9518,2	1753,8	2336,8	14872,2	2479,3	3303,6								
150	2051,9	9852,3	1896,5	2511,6											
175	2413,6	10641,7		2954,4											
200	2782,2	11376,4		3405,5											
250	3541,2														
300	4331,6														
350	5156,2														
400	6018,6														
450	6922,6														
500	7872,8														

**Normal-Sicherheitsventil, federbelastet  
Standard-Safety-Valve, springloaded**  
für Dämpfe, Gase und Flüssigkeiten mit geschlossener Haube  
for steam, gases and liquids in closed completion

**Typ 10**

# Normal-Sicherheitsventil, federbelastet Standard-Safety-Valve, springloaded

für Dämpfe, Gase und Flüssigkeiten mit geschlossener Haube  
for steam, gases and liquids in closed completion

## Typ 10

### Massen- bzw. Volumenstromtabelle / Discharge capacities

Baugröße II / Size II									
do [mm]	12,5			16			20		
Medium / fluid	Wasser water 20°C [kg/h]	Satt- dampf steam [kg/h]	Luft air 0°C [m <sup>3</sup> /h]	Wasser water 20°C [kg/h]	Satt- dampf steam [kg/h]	Luft air 0°C [m <sup>3</sup> /h]	Wasser water 20°C [kg/h]	Satt- dampf steam [kg/h]	Luft air 0°C [m <sup>3</sup> /h]
Ausfluss- ziffer pe [bar(g)]	$\alpha_d$ 0,29	$\alpha_d$ max 0,37		$\alpha_d$ 0,23	$\alpha_d$ max 0,29		$\alpha_d$ 0,08	$\alpha_d$ max 0,11	
0,1	809,5	17,7	22,4	1051,9	23,1	29,1	571,7	12,5	15,8
0,2	991,5	21,8	28,6	1288,3	28,0	36,9	700,2	15,8	20,7
0,4	1280,0	27,8	39,5	1663,2	35,3	50,0	903,9	20,5	29,1
0,5	1402,1	30,2	44,3	1822,0	38,1	55,9	990,2	22,3	32,7
1,0	1898,5	52,4	63,4	2466,9	66,8	80,7	1340,7	40,4	48,8
1,5	2325,2	60,0	81,5	3021,4	76,8	104,3	1642,0	45,8	62,1
2	2684,9	78,0	98,9	3488,8	100,0	126,8	1896,1	59,7	75,7
3	3288,3	104,2	133,5	4272,9	133,8	171,4	2322,2	79,3	101,6
4	3797,0	130,0	167,6	4933,9	167,0	215,2	2681,5	99,0	127,5
6	4650,3	181,0	235,8	6042,7	232,4	302,8	3284,1	137,7	179,5
8	5369,7	232,1	304,2	6977,5	298,0	390,6	3792,1	176,6	231,5
10	6003,5	282,9	372,6	7801,1	363,3	478,5	4239,7	215,3	283,6
15	7352,8	409,2	544,0	9554,4	525,5	698,6	5192,6	311,4	414,0
20	8490,3	534,4	716,1	11032,5	686,2	919,6	5995,9	406,7	545,0
25	9492,4	661,2	888,7	12334,5	849,1	1141,2			
30	10398,5	787,6	1061,9	13512,0	1011,3	1363,6			
35	11231,6	914,0	1235,7	14595,0	1174,0	1587,0			
40	12007,1	1040,1	1410,0						
45	12735,4	1167,2	1584,9						
50	13424,3	1295,0	1760,4						
60	14705,6	1553,2	2113,3						
70	15883,9	1813,8	2468,5						

# Normal-Sicherheitsventil, federbelastet Standard-Safety-Valve, springloaded

## Typ 10

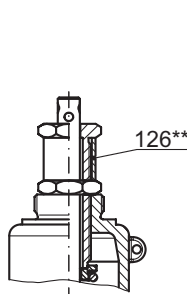
für Dämpfe, Gase und Flüssigkeiten mit geschlossener Haube  
for steam, gases and liquids in closed completion

Typ 10.1 : Wst. / Material 1.4104 / 0.7043

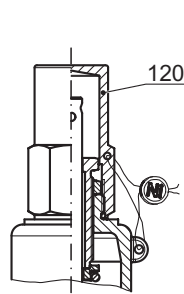
Typ 10.2 : Wst. / Material 1.4571 / 1.4581

Typ 10.7 : Wst. / Material 1.4571 / 1.4308

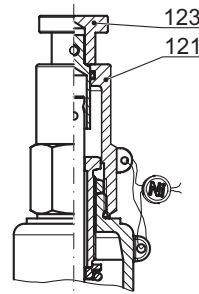
Typ 10.7 nur mit Kopf C / only with head C



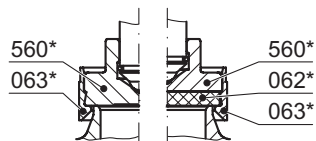
Sperrhülse  
auf Anfrage



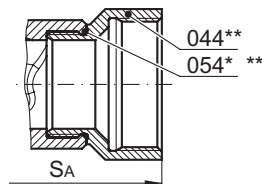
Kopf C  
gasdichte Kappe



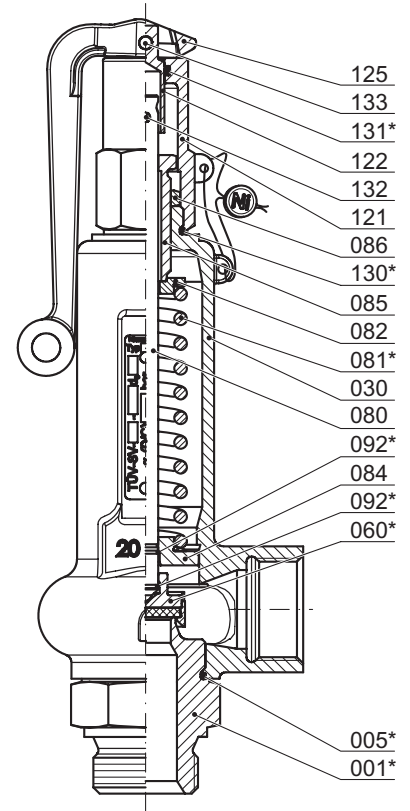
Kopf B  
gasdichte mit Lüfteknopf



Kegel komplett, Pos. 060\*  
metall. dichtend    weich dichtend



Austrittsvergrößerung  
BG I : SA = 65 mm  
BG II: SA = 80 mm



Kopf A  
gasdicht mit Lüftehebel

Pos.	Bezeichnung	Werkstoff			Pos.	Bezeichnung	Werkstoff		
		10.1	10.2	10.7			10.1	10.2	10.7
001*	1 Eintrittskörper	1.4104	1.4571	1.4571	120	1 Kappe (nur Kopf C)	1.0718	1.4581	1.4571
005*	1 O-Ring	NBR	FPM	EPDM	121	1 Lüftekappe (nur Kopf A)	1.4104	1.4581	
030	1 Federhaube	0.7043	1.4581	1.4308	122	1 Kupplung	1.4305	1.4305	
044	1 Austrittsvergrößerung	1.0718	1.4571	1.4571	123	1 Lüfteknopf (nur Kopf B)	1.4305	1.4305	
054*	1 O-Ring	NBR	FPM	EPDM	125	1 Lüftehebel	3.2581	3.2581	
060*	1 Kegel komplett				126**	1 Sperrhülse	1.4301	1.4301	
560*	1 Kegel, Rohling	1.4571	1.4571	1.4571	130*	1 O-Ring	NBR	FPM	EPDM
062* <sup>1)</sup>	1 Kegeldichtung	siehe techn. Anhang: KWD-1			131*	1 O-Ring	NBR	FPM	
063*	1 Kegerring	1.4571	1.4571	1.4571	132	1 Kerbstift	A4	A4	
080	1 Spindel	1.4104	1.4571	1.4571	133	1 Kerbstift	A4	A4	
081*	1 Feder	1.4310	1.4310	1.4310					
082	1 Federteller, oben	1.0718	1.4305	1.4305					
084	1 Federteller, unten	1.4104 <sup>2)</sup>	1.4571	1.4571					
085	1 Druckschraube	1.4305	1.4305	1.4571					
086	1 Gegenmutter	1.0718	1.4305	1.4305					
092*	2 Sprengring	1.4571	1.4571	1.4571					

\* Ersatz- bzw. Verschleißteile

\*\* Option, auf Anfrage

<sup>1)</sup> Nur weich dichtendem Kegel

<sup>2)</sup> Typ 10.1 BG II: 1.4571

M 10-127 03/05

# Niezgodka GmbH

Bargkoppelweg 73  
D-22145 Hamburg

Telefon: +49 40 679 469-0  
Telefax: +49 40 679 469-59

www.niezgodka.de  
e-mail: ni@niezgodka.de

# Normal-Sicherheitsventil, federbelastet Standard-Safety-Valve, springloaded

## Typ 10

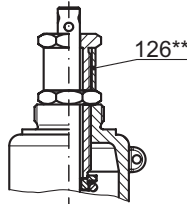
für Dämpfe, Gase und Flüssigkeiten mit geschlossener Haube  
for steam, gases and liquids in closed completion

Typ 10.1 : Wst. / Material 1.4104 / 0.7043

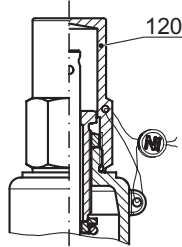
Typ 10.2 : Wst. / Material 1.4571 / 1.4581

Typ 10.7 : Wst. / Material 1.4571 / 1.4308

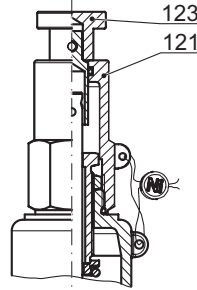
Typ 10.7 nur mit Kopf C / only with head C



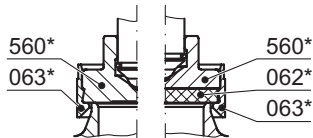
lock sleeve  
on request



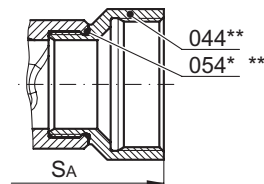
head C  
gastight cap



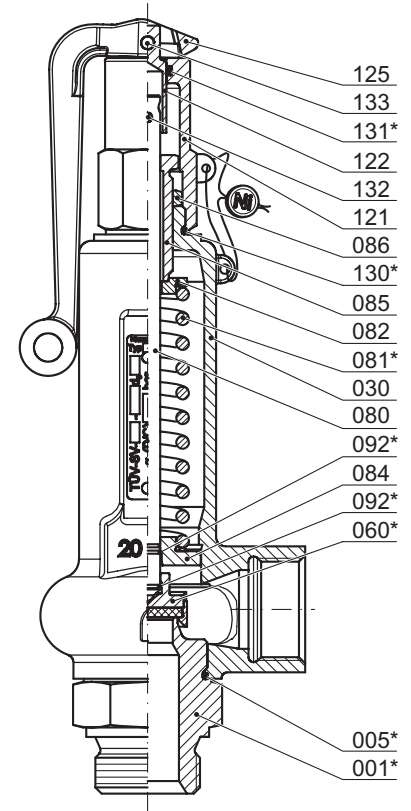
head B  
gastight with lifting button



disc complete, pos. 060\*  
metal seated      soft seated



enlarged outlet  
size I : SA = 65 mm  
size II: SA = 80 mm



head A  
gastight with lifting lever

Item	Description	Material			Item	Description	Material		
		10.1	10.2	10.7			10.1	10.2	10.7
001*	1 inlet body	1.4104	1.4571	1.4571	120	1 cap (only head C)	1.0718	1.4581	1.4571
005*	1 o-ring	NBR	FPM	EPDM	121	1 lifting cap (only head A)	1.4104	1.4581	
030	1 spring bonnet	0.7043	1.4581	1.4308	122	1 coupling	1.4305	1.4305	
044	1 enlarged outlet	1.0718	1.4571	1.4571	123	1 lifting button (only head B)	1.4305	1.4305	
054*	1 o-ring	NBR	FPM	EPDM	125	1 lifting lever	3.2581	3.2581	
060*	1 disc, complete				126**	1 lock sleeve	1.4301	1.4301	
560*	1 disc	1.4571	1.4571	1.4571	130*	1 o-ring	NBR	FPM	EPDM
062* <sup>1)</sup>	1 soft sealing	see techn. appendix: KWD-1			131*	1 o-ring	NBR	FPM	
063*	1 disc ring	1.4571	1.4571	1.4571	132	1 groove pin	A4	A4	
080	1 spindel	1.4104	1.4571	1.4571	133	1 groove pin	A4	A4	
081*	1 spring	1.4310	1.4310	1.4310					
082	1 springplate, upper	1.0718	1.4305	1.4305					
084	1 springplate, lower	1.4104 <sup>2)</sup>	1.4571	1.4571					
085	1 adjusting screw	1.4305	1.4305	1.4571					
086	1 lock nut	1.0718	1.4305	1.4305					
092*	2 lock ring	1.4571	1.4571	1.4571					

M 10-127\_engl. 03/05

\* expendable parts  
\*\* Option, auf Anfrage

<sup>1)</sup> only in disc with soft sealing

<sup>2)</sup> type 10.1 size II: 1.4571

# Niezgodka GmbH

Bargkoppelweg 73  
D-22145 Hamburg

Telefon: +49 40 679 469-0  
Telefax: +49 40 679 469-59

www.niezgodka.de  
e-mail: ni@niezgodka.de