

Druckminderventil, federbelastet Pressure-Reducing-Valve, springloaded

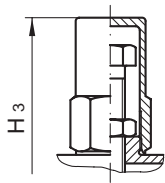
Typ 71

für Dämpfe, Gase und Flüssigkeiten, großer Regelbereich
for steam, gases and liquids, expanded range of adjustment

Typ 71.2 : Wst. / Material 1.4301
Typ 71.2 : Wst. / Material 1.4571 / 1.4581

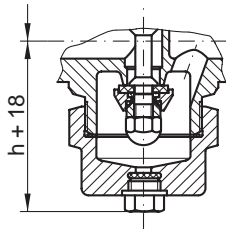
Industrie - Ausführung / Industry - design

Vordruckunabhängig / Initial pressure independent



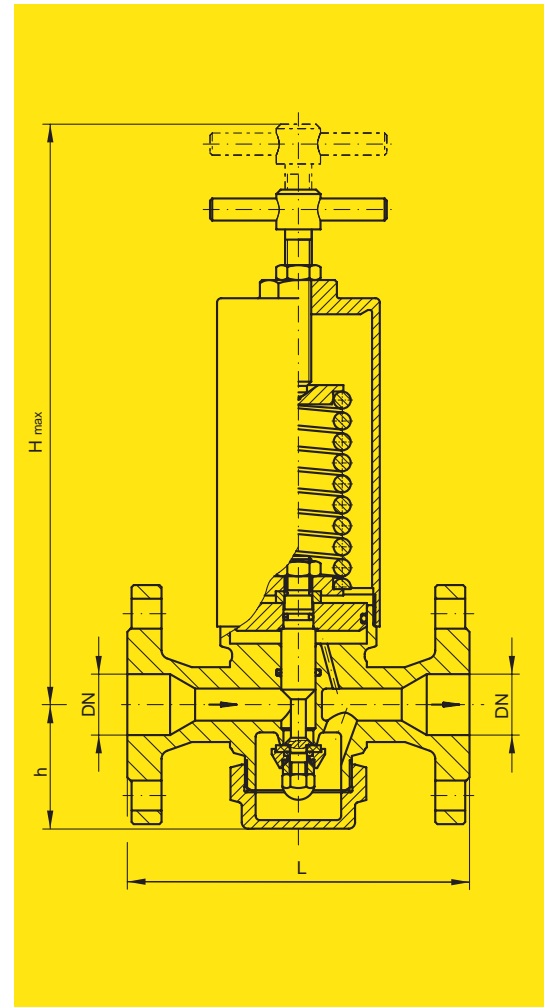
Druckminderventil mit Schutzkappe
auf Anfrage

Valve with top cap
on request



Verschlusskappe mit Entwässerungsschraube
auf Anfrage

Bottom plug with drainage screw
on request



BG I - III B

Verwendung / Use

Betriebstemperatur / operating temperature

Kegel weich dichtend / disc soft seated

siehe techn. Anhang: KWD-1 / see techn. appendix: KWD-1

BG Size	Eintritt Inlet				Austritt Outlet			Baumaße Dimensions				Gewicht Weight
	DN		Vordruck Inlet pressure bis / to [bar(g)]	P ₁ P ₁	DN		Minderdruckbereich** Reduced pressure range** minimal P ₂ maximal P ₂ [bar(g)]	L*** [mm]	H _{max} [mm]	H ₃ [mm]	h [mm]	
	DIN [mm]	ANSI			DIN	ANSI						
0	10 15*	- 1/2*	63		10 15*	- 1/2*	0,35 / 14,4 (20,0)	130	205	180	48	2,3
I	15	1/2	100		15	1/2	0,35 / 52,0 (78,0)	130	275	250	58	5,8
	20	3/4	63		20	3/4						
	25*	1*	63		25*	1*						
II	25	1	63		25	1	0,25 / 23,0 (31,0)	160	300	265	68	7,4
	32	1¼			32	1¼						
	40*	1½*			40*	1½*						
III ¹⁾	40	1½	63		40	1½	0,25 / 18,8 (21,0)	200	325	305	85	13,5
	50	2	40		50	2						
	65*	2½*	40		65*	2½*						
III B ¹⁾	50	2	40		50	2	0,25 / 12,0 (15,5)	300	540	520	145	35,0
	65	2½			65	2½						
	80	3			80	3						
IV	65	2½	40		65	2½	0,25 / 12,0 (15,5)	290	545	530	155	34,0
	80	3			80	3						
	100*	4*			100*	4*						

* Sondergröße / special size

** Einstellbereiche des Minderdruckes siehe Rückseite (MDT-71) / spring range for reduced pressure see over-leaf (MDT-71)

*** Bis PN40 / Class 300 höhere Drücke auf Anfrage. / PN40 / Class 300 higher pressures on request.

() Noch möglicher Minderdruck / still possible reduced pressure

1) Nur in Werkstoff-Ausführung 1.4571 / only material-design 1.4571

K 71+2 09/06

Niezgodka GmbH

Bargkoppelweg 73
D-22145 Hamburg

Telefon: +49 40 679 469-0
Telefax: +49 40 679 469-59

www.niezgodka.de
e-mail: ni@niezgodka.de

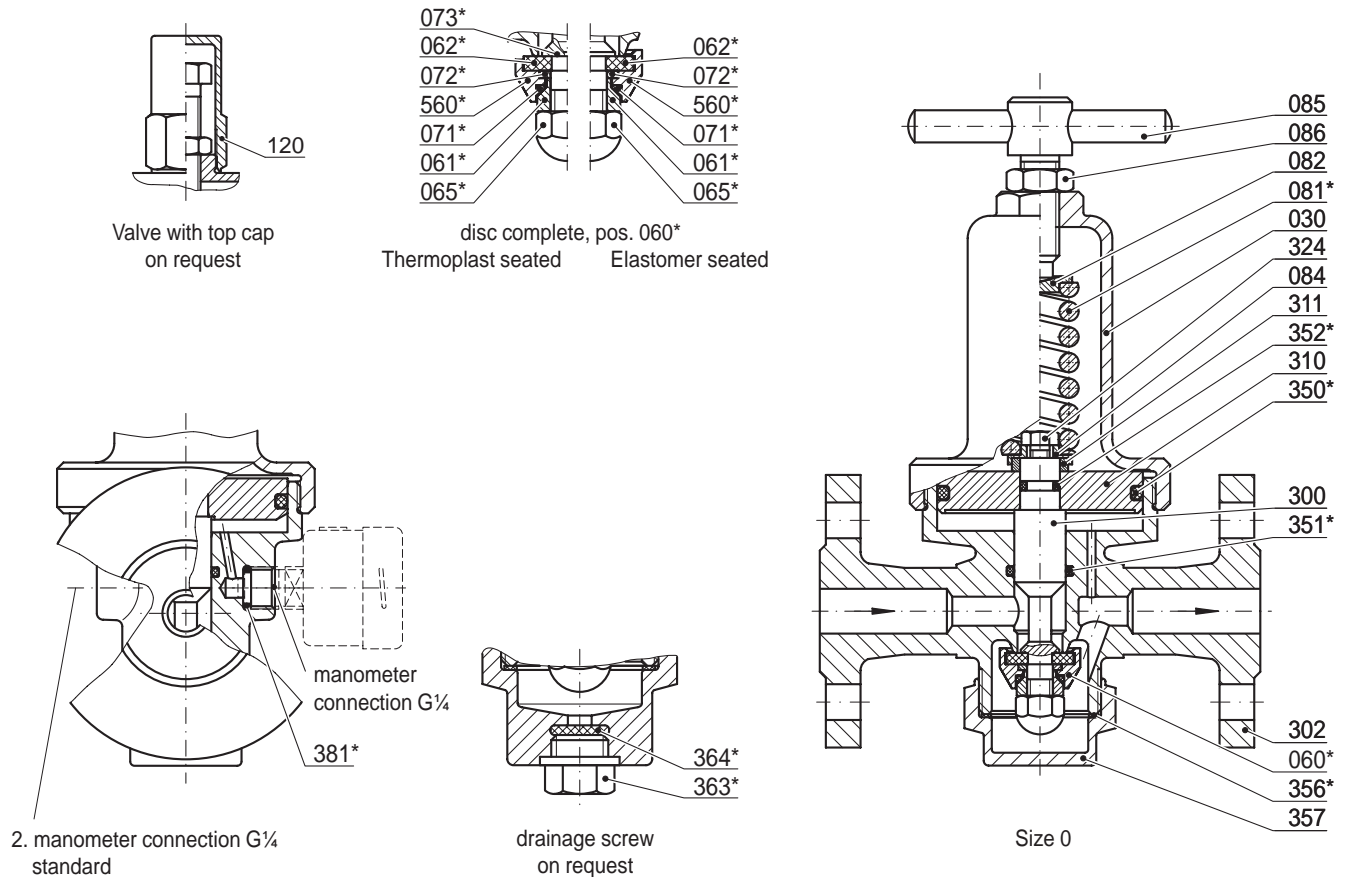
Druckminderventil, federbelastet Pressure-Reducing-Valve, springloaded

Typ 71

für Dämpfe, Gase und Flüssigkeiten, großer Regelbereich
for steam, gases and liquids, expanded range of adjustment

Typ 71.2 : Wst. / Material 1.4301
Typ 71.2 : Wst. / Material 1.4571

DN 10, 15



Item	Description	Material		Item	Description	Material	
302	1 valve body with flanges	1.4301	1.4571	086	1 lock nut	A2	A2
030	1 spring bonnet	1.4581	1.4581	120	1 cap	1.4571	1.4571
060*	1 disc, complete			300	1 piston	1.4571	1.4571
560*	1 disc	1.4571	1.4571	310	1 piston plate	1.4571	1.4571
061*	1 pressure piece	1.4571	1.4571	311	1 distance bush	1.4305	1.4305
062*	1 soft sealing	see techn. appendix: KWD-1		324	1 screw	A2	A2
065*	1 disc bolt	A4	A4	350*	1 o-ring	FPM ¹⁾	FPM ¹⁾
071*	1 o-ring	FPM ¹⁾	FPM ¹⁾	351*	1 o-ring	FPM ¹⁾	FPM ¹⁾
072*	1 locking ring	1.4571	1.4571	352*	1 o-ring	FPM ¹⁾	FPM ¹⁾
073*	1 o-ring	FPM ¹⁾	FPM ¹⁾	356*	1 sealing ring	PTFE	PTFE
081*	1 spring	1.4310	1.4310	357	1 bottom plug	1.4571	1.4571
082	1 springplate, upper	1.4305	1.4305	363*	1 drainage screw	A4	A4
084	1 springplate, lower	1.4305	1.4305	364*	1 sealing ring	PTFE	PTFE
085	1 adjusting screw	1.4305	1.4305	381*	1 sealing ring	PTFE	PTFE

* expendable parts

¹⁾ other materials on request

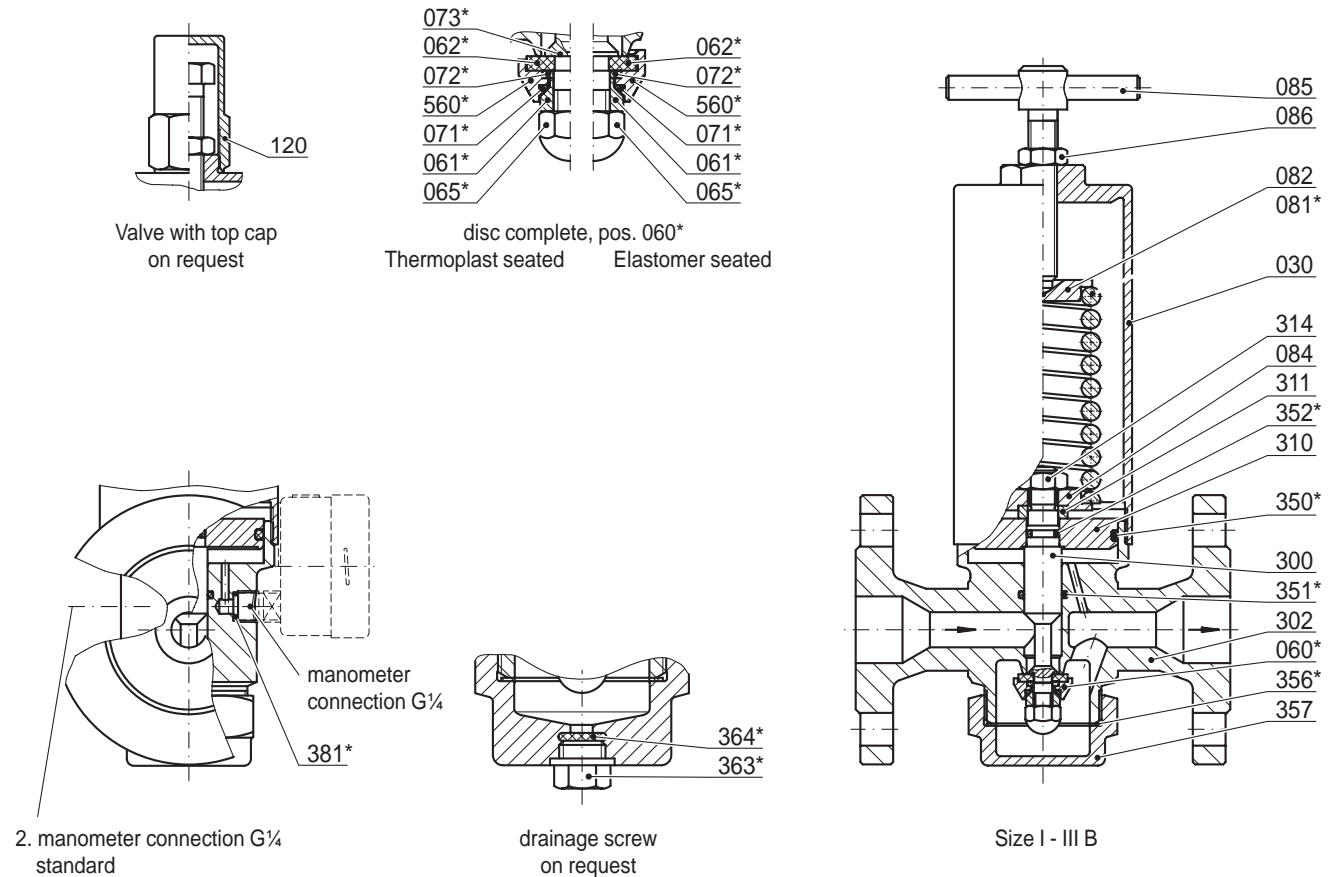
Druckminderventil, federbelastet Pressure-Reducing-Valve, springloaded

Typ 71

für Dämpfe, Gase und Flüssigkeiten, großer Regelbereich
for steam, gases and liquids, expanded range of adjustment

Typ 71.2 : Wst. / Material 1.4301
Typ 71.2 : Wst. / Material 1.4571

DN 15, 20, 25, 32,
40, 50, 65, 80



Item	Description	Material	Item	Description	Material
302	1 valve body with flanges	1.4301 1.4571	086	1 lock nut	A2 A2
030	1 spring bonnet	1.4301 1.4301	120	1 cap	1.4571 1.4571
060*	1 disc, complete		300	1 piston	1.4571 1.4571
560*	1 disc	1.4571 1.4571	310	1 piston plate	1.4571 1.4571
061*	1 pressure piece	1.4571 1.4571	311	1 distance bush	1.4305 1.4305
062*	1 soft sealing	see techn. appendix: KWD-1	314	1 lock nut	A2 A2
065*	1 disc bolt	A4 A4	350*	1 o-ring	FPM ¹⁾ FPM ¹⁾
071*	1 o-ring	FPM ¹⁾ FPM ¹⁾	351*	1 o-ring	FPM ¹⁾ FPM ¹⁾
072*	1 locking ring	1.4571 1.4571	352*	1 o-ring	FPM ¹⁾ FPM ¹⁾
073*	1 o-ring	FPM ¹⁾ FPM ¹⁾	356*	1 sealing ring	PTFE PTFE
081*	1 spring	1.4310 1.4310	357	1 bottom plug	1.4571 1.4571
082	1 springplate, upper	1.4305 1.4305	363*	1 drainage screw	A4 A4
084	1 springplate, lower	1.4305 1.4305	364*	1 sealing ring	PTFE PTFE
085	1 adjusting screw	1.4305 1.4305	381*	1 sealing ring	PTFE PTFE

* expendable parts

¹⁾ other materials on request

size III + III B only material-design 1.4571

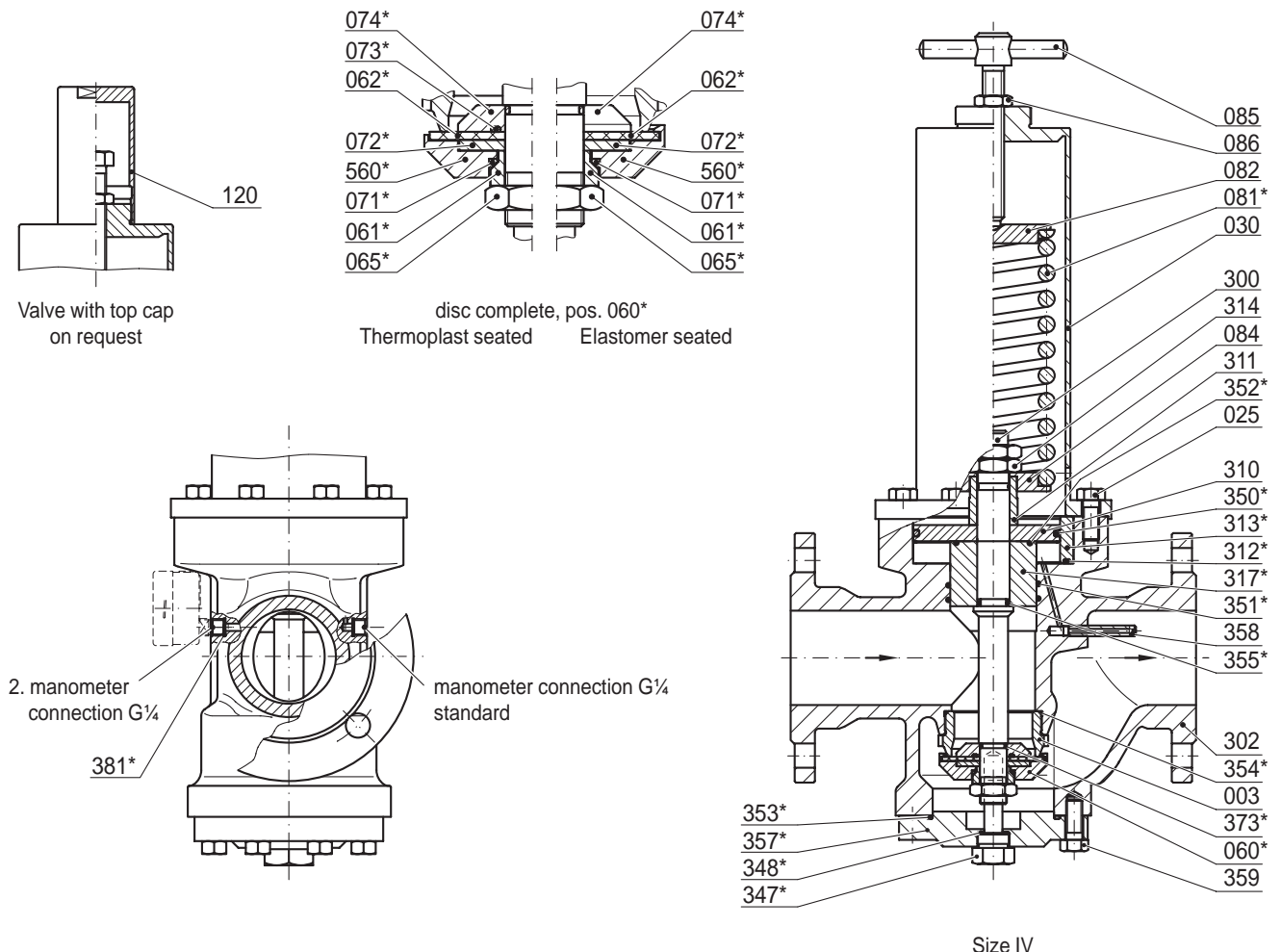
Druckminderventil, federbelastet Pressure-Reducing-Valve, springloaded

Typ 71

für Dämpfe, Gase und Flüssigkeiten, großer Regelbereich
for steam, gases and liquids, expanded range of adjustment

Typ 71.2 : Wst. / Material 1.4581

DN 65, 80, 100



Size IV

Item	Description	Material	Item	Description	Material
302	1 valve body with flanges	1.4581	300	1 piston	1.4571
003	1 seat	1.4571	310	1 piston plate	1.4571
025	8 screw	A4	311	1 distance bush	1.4305
030	1 spring bonnet	1.4301	312*	1 o-ring	FPM ¹⁾
060*	1 disc, complete		313*	1 piston plate ring	1.4571
560*	1 disc	1.4571	314	2 lock nut	A2
061*	1 pressure piece	1.4571	317*	1 piston guide	1.4571
062*	1 soft sealing	see techn. appendix: KWD-1	347*	1 piston guide screw	1.4571
065*	1 disc bolt	A4	348*	1 o-ring	FPM ¹⁾
071*	1 o-ring	FPM ¹⁾	350*	1 o-ring	FPM ¹⁾
072*	1 locking ring	1.4571	351*	2 o-ring	FPM ¹⁾
073*	1 o-ring	FPM ¹⁾	352*	1 o-ring	FPM ¹⁾
074*	1 disc plate	1.4571	353*	1 o-ring	FPM ¹⁾
081*	1 spring	1.4310	354*	1 o-ring	FPM ¹⁾
082	1 springplate, upper	1.4305	355*	1 o-ring	FPM ¹⁾
084	1 springplate, lower	1.4305	357*	1 bottom plug	1.4571
085	1 adjusting screw	1.4305	358	1 suction tube	A4
086	1 lock nut	A2	359	8 screw	A2
120	1 cap	1.4571	373*	1 o-ring	FPM ¹⁾
			381*	1 sealing ring	PTFE

* expendable parts

¹⁾ other materials on request