

Druckminderventil, federbelastet Pressure-Reducing-Valve, springloaded

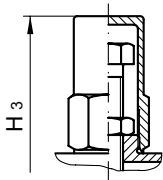
Typ 74

für Dämpfe, Gase und Flüssigkeiten, für sehr kleinen Minderdruck
for steam, gases and liquids, for very low reduced pressure

Typ 74.2 : Wst. / Material 1.4301
Typ 74.2 : Wst. / Material 1.4571

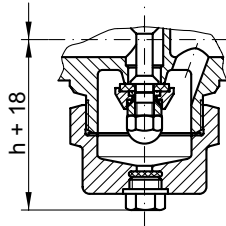
Industrie - Ausführung / Industry - design

Vordruckunabhängig / Initial pressure independent



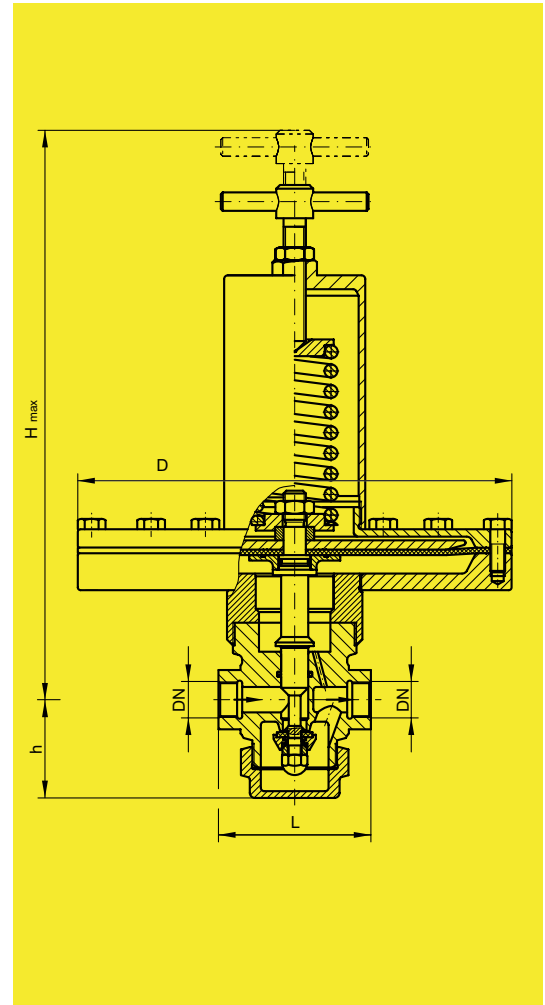
Druckminderventil mit Schutzkappe
auf Anfrage

Valve with top cap
on request



Verschlußkappe mit Entwässerungsschraube
auf Anfrage

Bottom plug with drainage screw
on request



Verwendung / Use

Betriebstemperatur / operating temperature

Kegel weich dichtend / disc soft seated

siehe techn. Anhang: KWD-1 / see techn. appendix: KWD-1

BG Size	Eintritt Inlet		Austritt Outlet				Baumaße Dimensions				Gewicht Weight				
	Vordruck P ₁ Inlet pressure P ₁		Minderdruckbereich** P ₂ Reduced pressure range** P ₂		Membran- D diaphragm- D										
	bis / to		minimal maximal		Ausführung / Design										
	DN	DN	[bar(g)]		L	H _{max}	H ₃	h							
[mm]	G ¹⁾	[bar(g)]	[mm]	G ¹⁾	[bar(g)]	[mm]	[mm]	[mm]	[mm]	[mm]	[mm]	[mm]	[kg]		
0	8	1/4	25	8	1/4	0,004 / 0,96	405	310	235	190	70	320	280	48	9,5
	10	3/8		10	3/8						90	310	285	58	
	15*	1/2*		15*	1/2*						135				
I	15	1/2	16	15	1/2	0,004 / 0,92	405	310	235	190	90	320	300	68	10,5
	20	3/4		20	3/4						105				
II	25*	1*	16	25*	1*	0,004 / 0,85	405	310	235	190	105	320	300	68	12,1
	32	1 1/4		32	1 1/4						105				
III ²⁾	40*	1 1/2*	16	40*	1 1/2*	0,004 / 0,79	405	310	235	190	155	350	330	85	12,1
	50	2		50	2						145				
III B ²⁾	65*	2 1/2*	16	65*	2 1/2*	0,004 / 0,79	405	310	235	190	210	580	560	145	18,1
	50	2		50	2						220				
III B ²⁾	65	2 1/2	16	65	2 1/2	0,004 / 0,42	405	310	235	190	220	580	560	145	21,3
	65	2 1/2		65	2 1/2						220				

* Sondergröße / special size ** Einstellbereiche des Minderdruckes siehe Rückseite (MDT-74) / spring range for reduced pressure see over-leaf (MDT-74)

1) Gewindemuffe nach DIN ISO 228, andere auf Anfrage / female screw acc. to DIN ISO 228, other on request

2) Nur in Werkstoff-Ausführung 1.4571 / only material-design 1.4571

() Noch möglicher Minderdruck / still possible reduced pressure

K 74-2 01'06

Niezgodka GmbH

Bargkoppelweg 73
D-22145 Hamburg

Telefon: +49 40 679 469-0
Telefax: +49 40 679 469-59

www.niezgodka.de
e-mail: ni@niezgodka.de

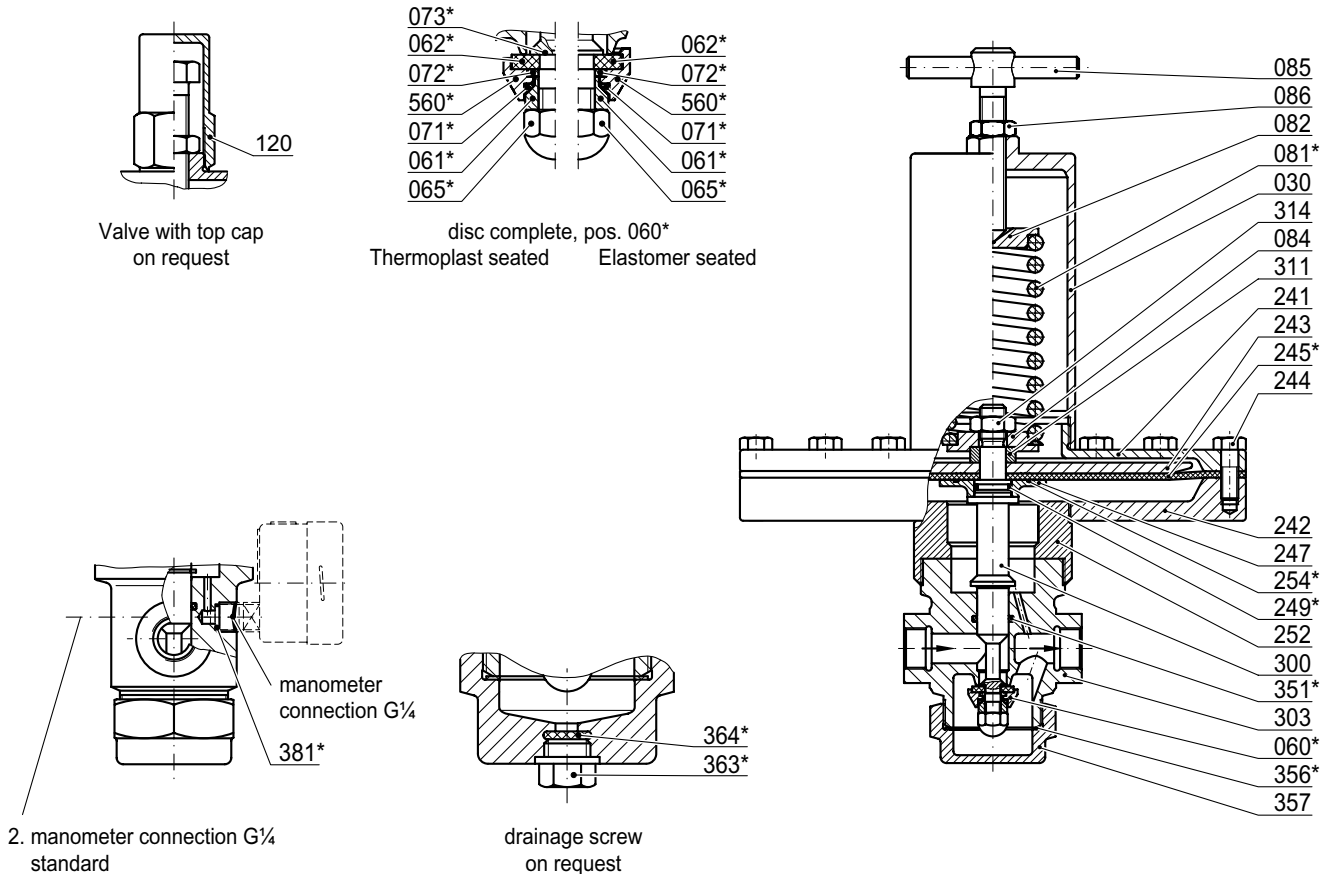
Druckminderventil, federbelastet Pressure-Reducing-Valve, springloaded

Typ 74

für Dämpfe, Gase und Flüssigkeiten, für sehr kleinen Minderdruck
for steam, gases and liquids, for very low reduced pressure

Typ 74.2 : Wst. / Material 1.4301
Typ 74.2 : Wst. / Material 1.4571

G 1/4, 3/8, 1/2, 3/4,
1, 1 1/4, 1 1/2, 2, 2 1/2



Item	Description	Material	Item	Description	Material
303	1 valve body	1.4301 1.4571	242	1 lower housing	1.4571 1.4571
030	1 spring bonnet	1.4301 1.4301	243	1 upper clamp plate	1.4571 1.4571
060*	1 disc, complete		244	16 screws	A2 A2
560*	1 disc	1.4571 1.4571	245*	1 diaphragm	EPDM EPDM
061*	1 soft sealing	1.4571 1.4571	247	1 lower clamp plate	1.4571 1.4571
062*	1 soft sealing	see techn. appendix: KWD-1	249*	1 o-ring	FPM ¹⁾ FPM ¹⁾
065*	1 disc bolt	A4 A4	252	1 adapter	1.4571 1.4571
071*	1 o-ring	FPM ¹⁾ FPM ¹⁾	254*	1 o-ring	FPM ¹⁾ FPM ¹⁾
072*	1 locking ring	1.4571 1.4571	300	1 piston	1.4571 1.4571
073*	1 o-ring	FPM ¹⁾ FPM ¹⁾	311	1 distance bush	1.4305 1.4305
081*	1 spring	1.4310 1.4310	314	1 lock nut	A2 A2
082	1 springplate, upper	1.4305 1.4305	351*	1 o-ring	FPM ¹⁾ FPM ¹⁾
084	1 springplate, lower	1.4305 1.4305	356*	1 sealing ring	PTFE PTFE
085	1 adjusting screw	1.4305 1.4305	357	1 bottom plug	1.4571 1.4571
086	1 lock nut	A2 A2	363*	1 drainage screw	A4 A4
120	1 cap	1.4571 1.4571	364*	1 sealing ring	PTFE PTFE
241	1 upper housing	1.4571 1.4571	381*	1 sealing ring	PTFE PTFE