

Vordruckregler, federbelastet Initial-Pressure-Controller, springloaded

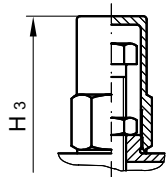
Typ 81

für Dämpfe, Gase und Flüssigkeiten, großer Regelbereich
for steam, gases and liquids, expanded range of adjustment

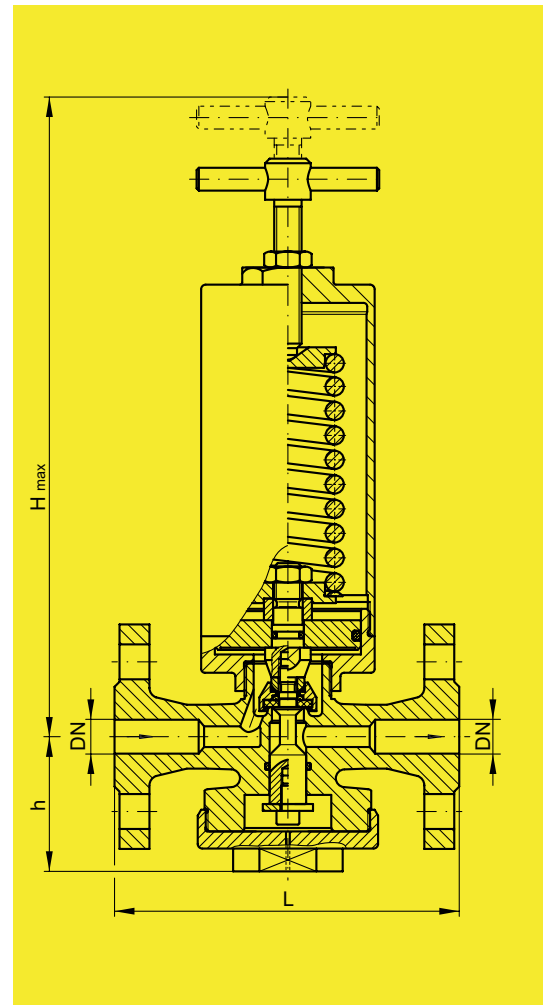
Typ 81.2 : Wst. / Material 1.4301
Typ 81.2 : Wst. / Material 1.4571

Industrie - Ausführung / Industry - design

Gegendruckunabhängig / Back pressure independent



Vordruckregler mit Schutzkappe
auf Anfrage
Valve with top cap
on request



BG / Size 0

Verwendung / Use

Betriebstemperatur / operating temperature

Kegel weich dichtend / disc soft seated

siehe techn. Anhang: KWD-1 / see techn. appendix: KWD-1

BG Size	Eintritt Inlet		Vordruckbereich** initial pressure range** P ₁ / P ₁	Austritt Outlet		Baumaße Dimensions				Gewicht Weight
	DN			DN		L	H _{max}	H ₃	h	
	DIN [mm]	ANSI	minimal	maximal	DIN [mm]					ANSI
0	10 15*	- 1/2*	0,35 / 62,0	10 15*	- 1/2*	130	272	267	59	2,6
I	15 20 25*	1/2 3/4 1*	0,35 / 60,0	15 20 25*	1/2 3/4 1*	130 150 160	282	262	67	6,2
II	25 32 40*	1 1¼ 1½*	0,25 / 47,0	25 32 40*	1 1¼ 1½*	160 180 200	288	268	75	8,0
III ¹⁾	40 50 65*	1½ 2 2½*	0,25 / 50,0	40 50 65*	1½ 2 2½*	200 230 290	335	315	90	14,2
III B ¹⁾	50 65 80	2 2½ 3	0,25 / 19,5	50 65 80	2 2½ 3	300 290 310	540	520	112	

* Sondergröße / special size ** Einstellbereiche des Vordruckes siehe Rückseite (VDT-81) / spring range for initial pressure see over-leaf (VDT-81)

1) Nur in Werkstoff-Ausführung 1.4571 / only material-design 1.4571

K 81-2 0106

Niezgodka GmbH

Bargkoppelweg 73
D-22145 Hamburg

Telefon: +49 40 679 469-0
Telefax: +49 40 679 469-59

www.niezgodka.de
e-mail: ni@niezgodka.de

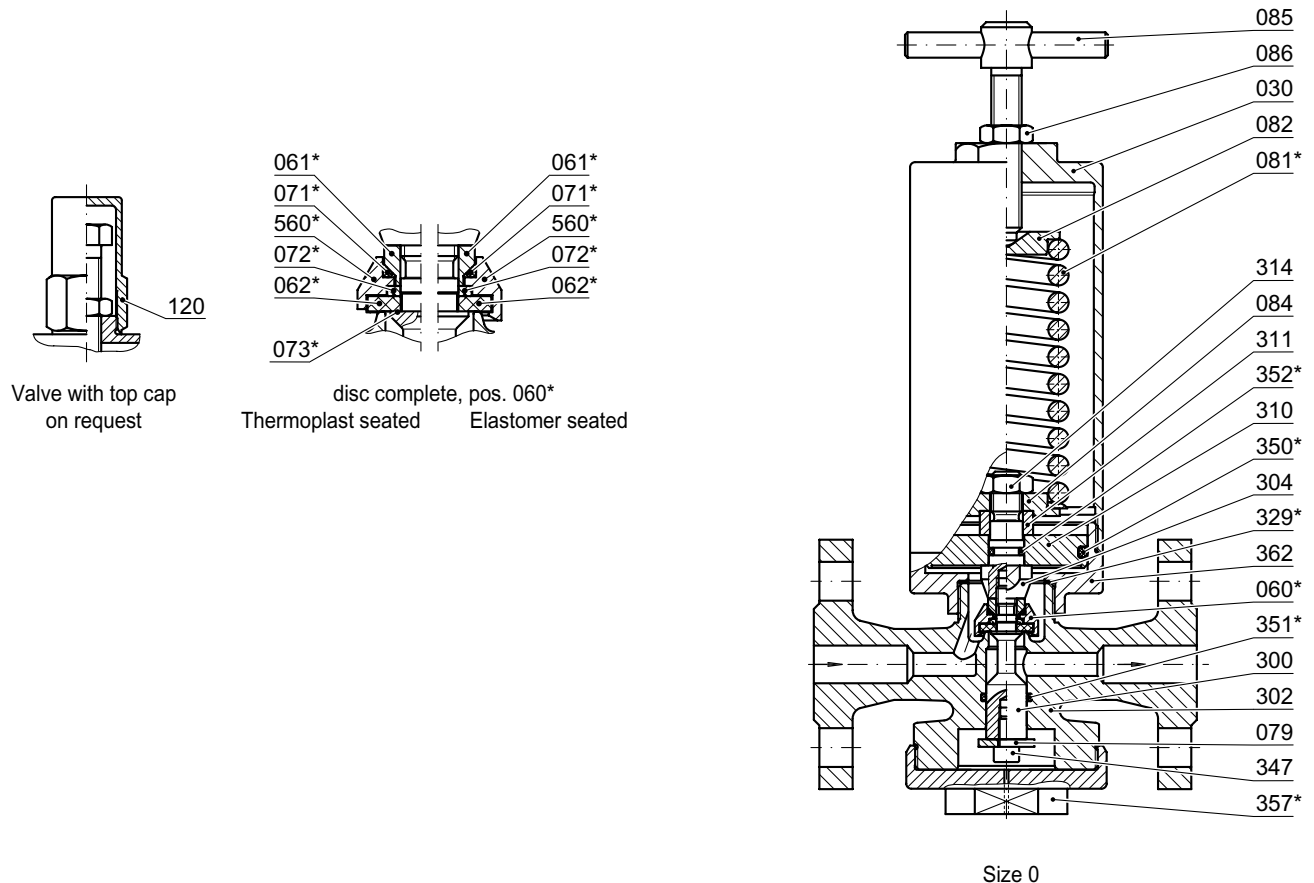
Vordruckregler, federbelastet Initial-Pressure-Controller, springloaded

Typ 81

für Dämpfe, Gase und Flüssigkeiten, großer Regelbereich
for steam, gases and liquids, expanded range of adjustment

Typ 81.2 : Wst. / Material 1.4301
Typ 81.2 : Wst. / Material 1.4571

DN 10, 15



Item	Description	Material	Item	Description	Material
302	1 valve body with flanges	1.4301 1.4571	300	1 piston	1.4571 1.4571
030	1 spring bonnet	1.4301 1.4301	304	1 inlet pressure piston	1.4571 1.4571
060*	1 disc, complete		310	1 piston plate	1.4571 1.4571
560*	1 disc	1.4571 1.4571	311	1 distance bush	1.4305 1.4305
061*	1 pressure piece	1.4571 1.4571	314	1 lock nut	A4 A4
062*	1 soft sealing	see techn. appendix: KWD-1	329*	1 o-ring	FPM ¹⁾ FPM ¹⁾
071*	1 o-ring	FPM ¹⁾ FPM ¹⁾	347	1 screw	A4 A4
072*	1 locking ring	1.4571 1.4571	350*	1 o-ring	FPM ¹⁾ FPM ¹⁾
073*	1 o-ring	FPM ¹⁾ FPM ¹⁾	351*	1 o-ring	FPM ¹⁾ FPM ¹⁾
079	1 lift stopper	1.4571 1.4571	352*	1 o-ring	FPM ¹⁾ FPM ¹⁾
081*	1 spring	1.4310 1.4310	357	1 bottom plug	1.4571 1.4571
082	1 springplate, upper	1.4305 1.4305	362	1 adapter	1.4571 1.4571
084	1 springplate, lower	1.4305 1.4305			
085	1 adjusting screw	1.4305 1.4305			
086	1 lock nut	A2 A2			
120	1 cap	1.4571 1.4571			

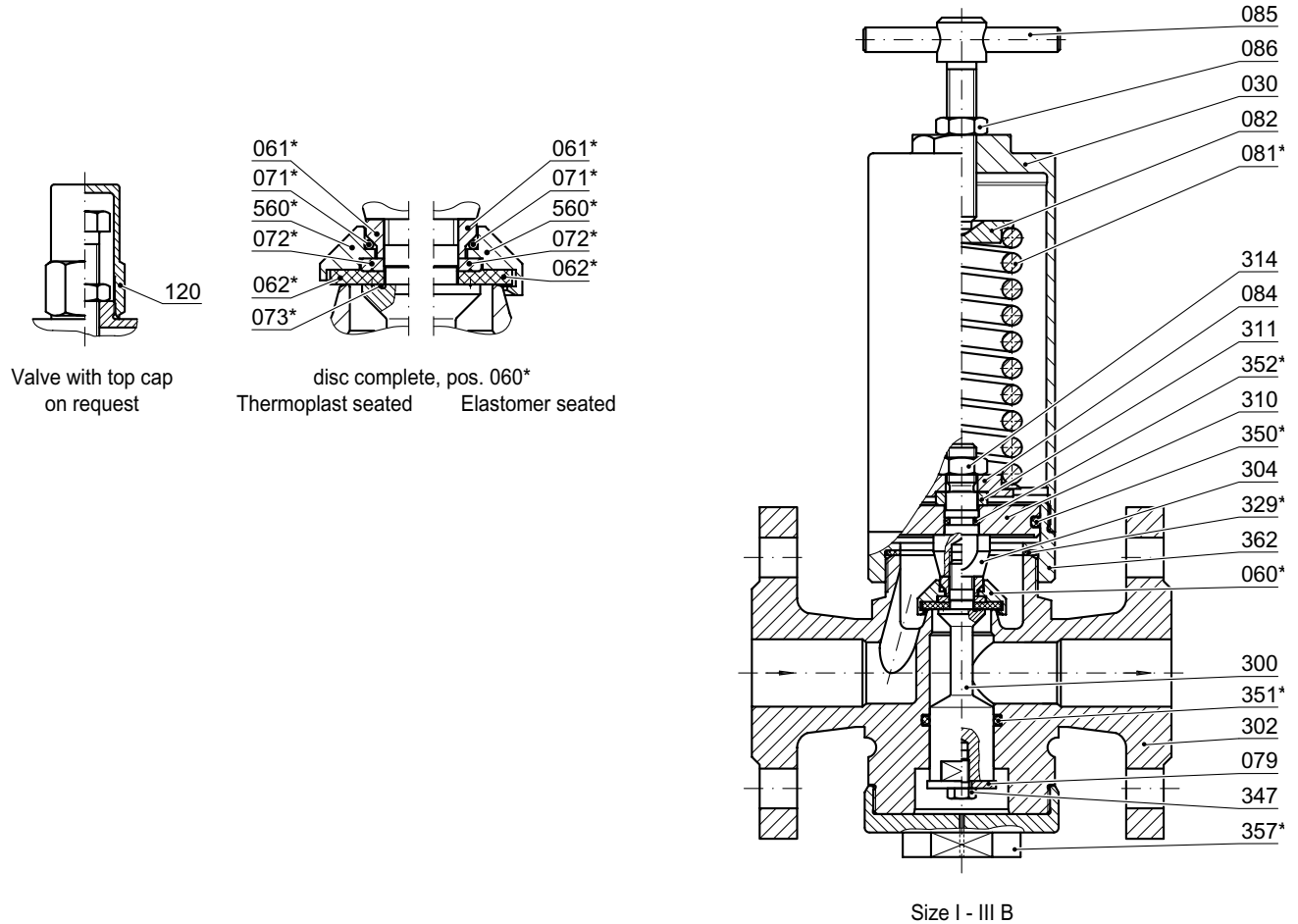
Vordruckregler, federbelastet Initial-Pressure-Controller, springloaded

Typ 81

für Dämpfe, Gase und Flüssigkeiten, großer Regelbereich
for steam, gases and liquids, expanded range of adjustment

Typ 81.2 : Wst. / Material 1.4301
Typ 81.2 : Wst. / Material 1.4571

DN 15, 20, 25, 32,
40, 50, 65, 80



Item	Description	Material	Item	Description	Material
302	1 valve body with flanges	1.4301 1.4571	300	1 piston	1.4571 1.4571
030	1 spring bonnet	1.4301 1.4301	304	1 inlet pressure piston	1.4571 1.4571
060*	1 disc, complete		310	1 piston plate	1.4571 1.4571
560*	1 disc	1.4571 1.4571	311	1 distance bush	1.4305 1.4305
061*	1 pressure piece	1.4571 1.4571	314	1 lock nut	A4 A4
062*	1 soft sealing	see techn. appendix: KWD-1	329*	1 o-ring	FPM ¹⁾ FPM ¹⁾
071*	1 o-ring	FPM ¹⁾ FPM ¹⁾	347	1 screw	A4 A4
072*	1 locking ring	1.4571 1.4571	350*	1 o-ring	FPM ¹⁾ FPM ¹⁾
073*	1 o-ring	FPM ¹⁾ FPM ¹⁾	351*	1 o-ring	FPM ¹⁾ FPM ¹⁾
079	1 lift stopper	1.4571 1.4571	352*	1 o-ring	FPM ¹⁾ FPM ¹⁾
081*	1 spring	1.4310 1.4310	357	1 bottom plug	1.4571 1.4571
082	1 springplate, upper	1.4305 1.4305	362	1 adapter	1.4571 1.4571
084	1 springplate, lower	1.4305 1.4305			
085	1 adjusting screw	1.4305 1.4305			
086	1 lock nut	A2 A2			
120	1 cap	1.4571 1.4571			

M 81-2.BG-III B_engl. 01'06

* expendable parts

¹⁾ other materials on request

size III + III B only material-design 1.4571

Niezgodka GmbH

Bargkoppelweg 73
D-22145 Hamburg

Telefon: +49 40 679 469-0
Telefax: +49 40 679 469-59

www.niezgodka.de
e-mail: ni@niezgodka.de